

BFx-02 产品发布

南京舜特科通信技术有限公司

Copper Mountain——中国地区（含香港）独家代理



Sainty-Tech Communications Limited

&



COPPER MOUNTAIN®
TECHNOLOGIES



BFx-02 变频基座

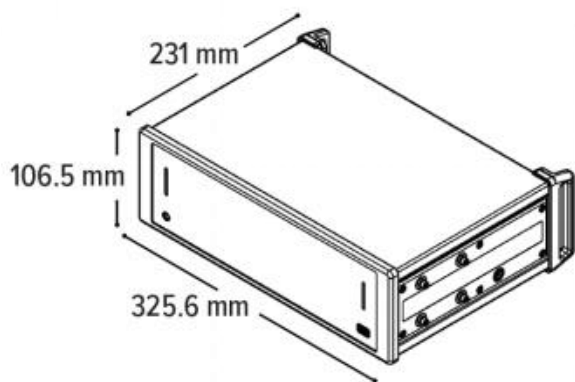
毫米波测量解决方案



专用仪器，采用优化硬件设计，可搭配您所选择的任意频率扩展模块使用



提供驱动毫米波扩展模块所需的全部射频信号



核心优势

- 专用毫米波设备，可释放现有矢量网络分析仪（VNA）用于其他测量
- 兼容主流变频扩展模块，包括Eravant、VDI、Farran等品牌
- 相比带变频扩展选件的矢量网络分析仪，测试成本更低
- 射频与本振输出功率高，可驱动长电缆，扩展模块可远距离部署
- 连接器位于侧面面板，连接操作更便捷
- 设计精简，故障点更少，性能不打折扣

技术规格

频率范围	射频输出功率
4-20 GHz	最高 +20 dBm
重量	本振输出功率
4.4 kg	最高 +20 dBm

变频扩展 解决方案



CMT BFX- 02 频率扩展基座 + 频率扩展模块

BFX 系统已通过 VDI、Eravant 及 Farran 毫米波频率扩展模块的验证，确保在这些平台上性能稳定可靠。

可根据需求评估与其他扩展系统的兼容性。客户可提供系统规格供审核，实现 BFX 频率基座与所选扩展模块配置的端到端验证，确保测量精度。

验证通过后，Copper Mountain Technologies 可提供完整的即装即用解决方案，将 BFX 频率基座与客户选定厂商的频率扩展模块集成为一体化打包方案交付。

客户也可使用现有扩展系统，或自行选购所需的扩展模块。

支持的频率扩展模块：



- **毫米波天线与雷达系统制造商**
 - 汽车、国防及电信行业
 - 用于汽车雷达、卫星终端、5G 波束成形设备的毫米波阵列
 - 汽车雷达仅需 67 - 81 GHz 频段
 - 天线及元器件生产按频段划分
- **毫米波测试系统制造商**
 - 半导体制造商
 - 晶圆（半导体）制造厂
 - 晶圆代工测试实验室
 - 射频集成电路（RFIC）设计公司
- **政府实验室与高等院校**
 - 产品合规检测实验室
 - 监管认证机构

南京舜特科通信技术有限公司

联系我们

电话：025-52635773

传真：025-52632557

邮箱：sales@sainty-tech.com

网站：www.sainty-tech.com

地址：南京市江宁区胜利路89号紫金研创中心5号楼1004

公众号



视频号

